

4. Байрамуков, С. Х. Расчет железобетонных конструкций с предварительно напряженной и ненапрягаемой арматурой с использованием диаграммы «момент – кривизна» / С. Х. Байрамуков // Бетон и железобетон. – 2003. – № 2. – С. 13 – 15.
5. Чайка, В. П. Эффективность диаграммных методов расчета при оценке состояния эксплуатируемых железобетонных конструкций / В. П. Чайка // Транспортное строительство. – 2000. – № 1. – С. 14, 15.
6. Егорушкин, Ю. М. Оценка предельных состояний сечений железобетонных элементов мостов с использованием диаграмм деформирования материалов / Ю. М. Егорушкин // Бетон и железобетон – пути развития: Науч. тр. 2-й всерос. (международ.) конф. по бетону и железобетону. – М., 2005. – Т. 5. – С. 31 – 37.
7. Стрелецкий, Н. Н. Сталежелезобетонные пролетные строения мостов / Н. Н. Стрелецкий. – М.: Транспорт, 1981. – 360 с.
8. Некоторые предложения по описанию диаграммы деформаций бетона при загрузке / В. В. Михайлов, М. П. Емельянов и др. // Известия вузов. Строительство и архитектура. – 1984. – № 2. – С. 23 – 27.
9. Бамбура, А. Н. К оценке прочности железобетонных конструкций на основе деформационного подхода и реальных диаграмм деформирования бетона и арматуры / А. Н. Бамбура // Бетон на рубеже третьего тысячелетия: Материалы 1-й всерос. конф. по проблемам бетона и железобетона. – М.: Железобетон, 2001. – Т. 2. – С. 750 – 757.
10. Бамбура, А. Н. Деформационный метод расчета железобетонных конструкций с учетом фактора времени / А. Н. Бамбура, А. Б. Гурковский // Бетон и железобетон – пути развития: Науч. тр. 2-й всерос. (международ.) конф. по бетону и железобетону. – М., 2005. – Т. 2. – С. 319 – 327.
11. Карпенко, Н. И. Нелинейное деформирование бетона и железобетона / Н. И. Карпенко, В. М. Круглов, Л. Ю. Соловьев / Сибирский гос. ун-т путей сообщения – Новосибирск, 2001. – 276 с.

УДК 625.12:624.131.55

К. В. Востриков, Ю. П. Смолин

ИССЛЕДОВАНИЕ ПРОЧНОСТИ ОТКОСОВ ЖЕЛЕЗНОДОРОЖНЫХ НАСЫПЕЙ, ЗАКРЕПЛЕННЫХ НАПОРНОЙ ИНЪЕКЦИЕЙ, ПРИ ВОЗДЕЙСТВИИ ПОЕЗДНОЙ НАГРУЗКИ

Исследованы параметры динамического воздействия поездной нагрузки на железнодорожную насыпь, закрепленную напорной инъекцией. Описаны методика проведения полевых экспериментов, примененное для исследований оборудование, средства и процесс обработки записанных данных. Установлен закон распространения ускорений колебаний по откосу насыпи при прохождении поездов. Дано описание установки для получения параметров прочности грунтов при динамическом испытании их в условиях трехосного сжатия.

В соответствии со стратегией развития сети железных дорог и железнодорожного транспорта запланировано повышение длины, осевых нагрузок и скорости движения поездов. Все это приведет к повышению динамического воздействия подвижного состава на грунты земляного полотна, что в свою очередь окажет влияние на его прочность, стабильность и устойчивость.

Ранее установлено, что основное влияние при движении поездов оказывается на устойчивость откосных частей насыпей, в связи с чем потребуется производить прогноз возможных потерь их устойчивости. Для этой цели необходимо разработать теоретическую модель

и выполнить расчеты, исходными данными для которых являются фактически замеренные на эксплуатируемых железнодорожных насыпях параметры колебаний грунтов [1, 2]. Для расчетов требуются также данные о характеристиках прочности грунтов, полученные с учетом замеренных в полевых условиях динамических параметров.

В настоящее время на существующей сети железных дорог имеется значительная протяженность участков, на которых отмечаются повреждения откосных частей земляного полотна. Для стабилизации имеющихся деформаций грунтов насыпей применяют различные инженерные методы. К их числу относятся такие наиболее распространенные способы, как уположение откосов, устройство контрбанкетов и улучшение свойств грунтов различными физико-химическими методами. Так как при воздействии динамической нагрузки от подвижного состава область потери устойчивости располагается в верхней зоне земляного полотна, то усиление насыпи контрбанкетами и уположением откосов не всегда обеспечивает стабилизацию деформаций верхней части насыпи. Наибольший эффект повышения прочности откосных частей насыпи в таких случаях дают физико-химические методы, одним из которых является метод закрепления грунтов напорной инъекцией цементно-песчаноглинистого раствора.

Влияние динамики от подвижного состава на изменение прочностных свойств грунтов земляного полотна, закрепленного напорной инъекцией, еще недостаточно изучено.

Для изучения данного вопроса авторами был проведен ряд полевых исследований по замеру параметров колебаний грунтов на эксплуатируемых железнодорожных насыпях. Опыты проводились на Западно-Сибирской железной дороге на перегонах Большая речка – Загайново (Алтайский край) и Дедюево – Буреничево (Кемеровская область) [3].

Для замера амплитуды ускорений колебаний в земляном полотне авторами были изготовлены высокочувствительные двухкомпонентные (измерение в вертикальном и горизонтальном направлениях) пьезоэлектрические низкочастотные акселерометры, обеспечивающие качественную регистрацию сигналов малой ($0,02 \text{ м/с}^2$) амплитуды при регистрируемых частотах от 1 до 200 Гц (рисунок 1).

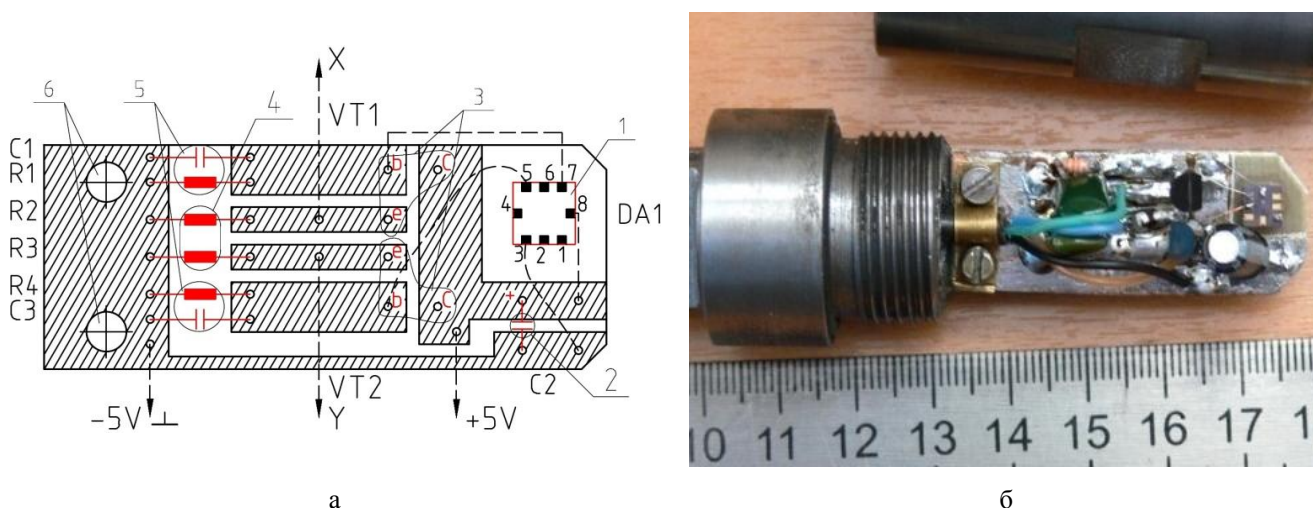


Рисунок 1 – Монтажная схема (а) и общий вид платы (б) датчика для замера ускорений колебаний в теле железнодорожной насыпи: 1 – интегральный акселерометр; 2 – фильтр питания; 3 – транзистор эмиттерного повторителя (ЭП); 4 – сопротивление нагрузки ЭП; 5 – емкостной фильтр; 6 – монтажные отверстия

Установка каждого датчика в тело земляного полотна незакрепленного и ранее закрепленного напорной инъекцией участков насыпи производилась в отдельно пройденную скважину путем вдавливания его в грунт и последующего тампонирования полости скважины. На рисунке 2 представлены поперечный профиль земляного полотна и принципиальная схема расстановки датчиков на насыпи перегона Дедюево – Буреничево. Сигнал с датчиков по-

ступал через аналого-цифровой преобразователь (АЦП) на персональный компьютер (ПК), где производилась его запись для дальнейшей обработки (рисунок 3).

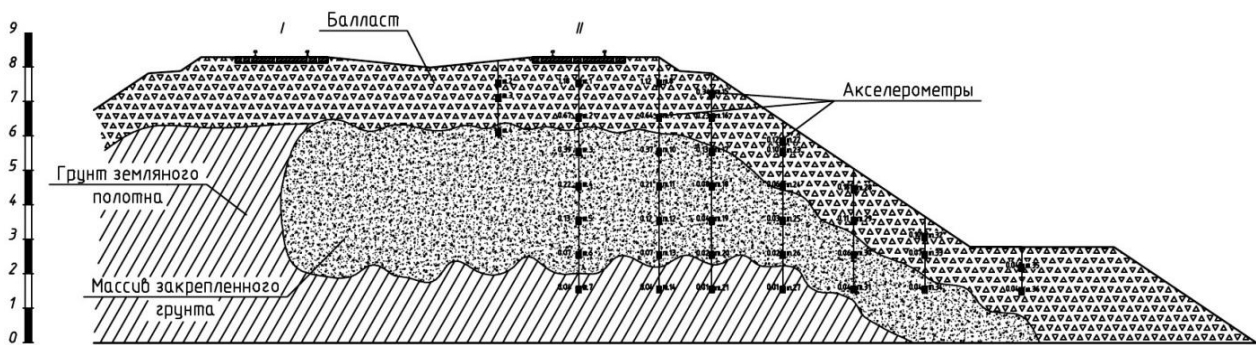


Рисунок 2 – Принципиальная схема расстановки датчиков для замера ускорений колебаний в теле земляного полотна

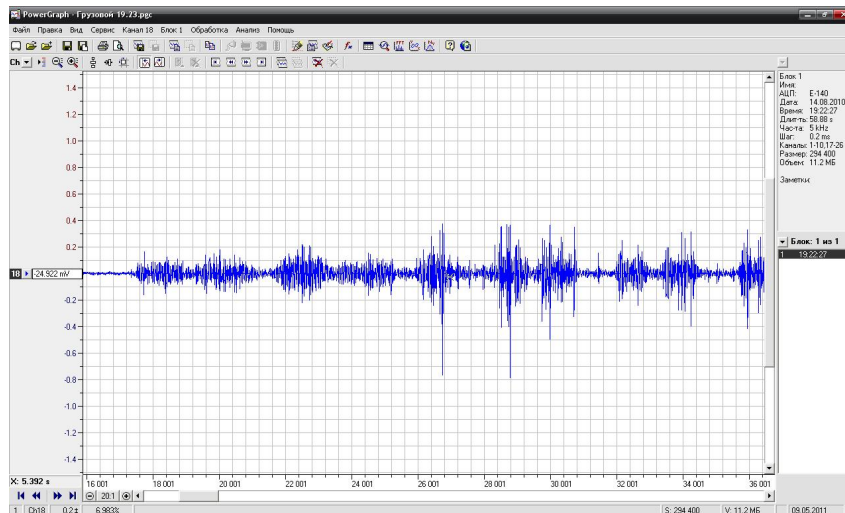


Рисунок 3 – Фрагмент записанного сигнала ускорения колебаний в теле земляного полотна при прохождении поезда

Обработка полученных датчиками для замера ускорения колебаний осциллограмм производилась для грузовых составов в программе PowerGraph Professional v.3.3.

Для замера скорости движения поездов и осевой нагрузки на шейку рельса устанавливались два съемных магнитных датчика ТДА-5001 измерительной системы «Тензор МС» (рисунок 4).



Рисунок 4 – Общий вид оборудования и схема крепления датчиков к шейке рельса для замера скорости движения поездов и осевой нагрузки: 1 – датчики ТДА-5001; 2 – блок усиления и преобразования сигнала; 3 – блок приема и хранения сигнала

Сигнал с датчиков 1 поступал по беспроводной связи через блок усиления и преобразования 2 на карманный персональный компьютер 3 (рисунок 5), после чего в программе Тензор + 1.2 производилась его обработка и вычисление скорости и нагрузки на ось подвижного состава.

В результате обработки записанных данных получено следующее:

- средний диапазон частот вертикально и горизонтально направленных ускорений колебаний поперек оси пути на закрепленном участке насыпи составляет $41 \pm 5,63$ Гц;
- средний диапазон частот вертикально и горизонтально направленных ускорений колебаний поперек оси пути на незакрепленном участке насыпи составляет $38 \pm 5,27$ Гц;
- средняя скорость движения поездов при замерах на участке составила 70 км/ч.



Рисунок 5 – Фрагмент сигнала, записанного датчиками ТДА-5001 для вычисления скорости движения и нагрузки на ось подвижного состава

Получено уравнение для определения ускорения колебаний грунта в любой точке поперечного сечения насыпи:

$$a_{ij} = a_0 \cdot e^{-\delta z} \cdot L_i \cdot k_1(V - 15)k_2(P - 55) \cdot 10^{-n}, \quad (1)$$

где a_0 – ускорение в уровне низа основной площадки, м/с^2 ;

δ – коэффициент затухания ускорения колебаний по глубине;

z – глубина расположения точки, для которой вычисляется ускорение (измеряется от точки замера a_0), м;

L – полином Лагранжа;

V – скорость подвижного состава, км/ч;

P – нагрузка на ось подвижного состава, кН;

k_1 – поправочный коэффициент, зависящий от скорости движения подвижного состава (принимается при расчетной частоте колебаний 30 – 40 Гц);

k_2 – поправочный коэффициент, зависящий от осевой нагрузки;

n – показатель степени (для данного случая $n = 3$).

С достаточной для практических целей точностью закономерность распределения ускорения колебаний по поперечному сечению насыпи была аппроксимирована полиномом Лагранжа.

При прохождении поезда по одному пути

$$L_i(t) = 0,01[a(t-1) \cdot (t-2) \cdot (t-3) \cdot (t-4) \cdot (t-5) + b \cdot t(t-2) \cdot (t-3) \cdot (t-4) \cdot (t-5) - c \cdot t(t-1) \cdot (t-3) \cdot (t-4) \cdot (t-5) + d \cdot t(t-1) \cdot (t-4) \cdot (t-5) - e \cdot t(t-1) \cdot (t-2) \cdot (t-3) \cdot (t-5) + f \cdot t(t-1) \cdot (t-2) \cdot (t-3) \cdot (t-4)], \quad (2)$$

где t – параметр, выражающийся через расстояние от оси железнодорожного пути x , м,

$$t = \frac{x}{A}, \quad (3)$$

где x – расстояние от оси пути до рассматриваемой точки, м,

A – параметр, определяемый в ходе подбора функции Лагранжа.

В таблице 1 приведены значения параметра A и коэффициентов полинома Лагранжа для различных участков насыпи для вертикально и горизонтально направленных ускорений колебаний поперек оси пути.

Таблица 1 – Значения параметра A и коэффициентов полинома Лагранжа для различных участков насыпи для вертикальных и горизонтальных ускорений колебаний

Тип участка насыпи	Значение параметров полинома Лагранжа													
	вертикальные ускорения колебаний							горизонтальные ускорения колебаний						
	A	a	b	c	d	e	f	A	a	b	c	d	e	f
Незакрепленный	10	-0,833	5,0	17,5	19,6	6,71	1,01	10	-0,833	5,0	18,1	21,5	9	1,01
Закрепленный	10	-0,833	5,1	17,5	19,6	6,71	1,01	10	-0,833	4,7	18,6	23,0	9	1,01

В таблице 2 приведены значения переменных, входящих в формулу определения ускорения колебаний.

Таблица 2 – Значения переменных, входящих в формулу нахождения ускорения колебаний

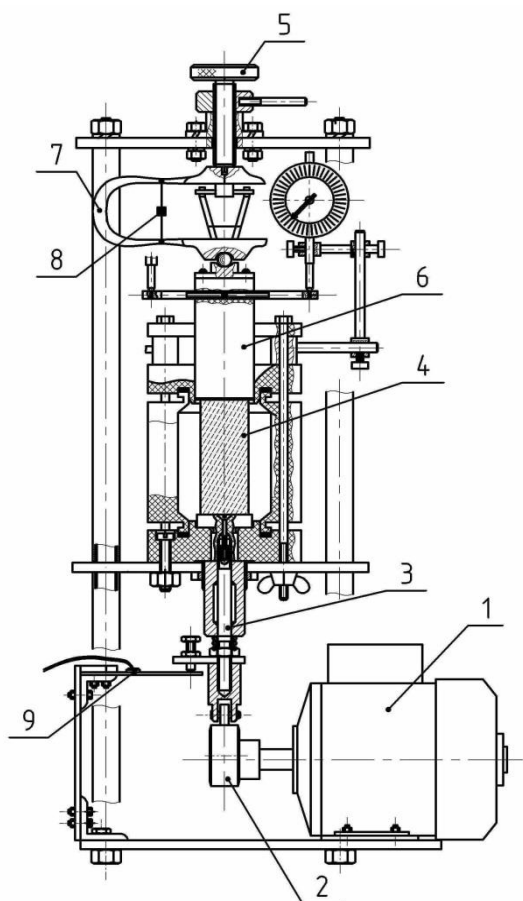
Тип участка насыпи	Коэффициент затухания ускорения колебаний		Коэффициенты	
	вертикальных	горизонтальных	k_1	k_2
	δ	δ		
Незакрепленный	0,49	0,51	0,0167	0,0064
Закрепленный	0,56	0,57		

Параметры прочности и деформируемости грунтов насыпей определяются в условиях динамического воздействия на специально сконструированном авторами динамическом стабиле (рисунок 6), где можно производить испытания образцов закрепленного и незакрепленного грунта при различных консистенциях и величинах ускорения колебаний (грунт отобран при проходке шурфов из земляного полотна исследуемых насыпей) по методике, описанной в ЦПИ-36 [4].

Принцип работы динамического стабиле заключается в следующем. Динамическое воздействие на образец создается вращаемой электродвигателем 1 эксцентриковой муфтой 2, которая через вертикально установленный подпружиненный стержень 3 передает осевое давление на нижнюю поверхность испытуемого образца грунта 4. С противоположной стороны давление на образец грунта 4 передается системой «винт – гайка» 5 через поршень 6. Контроль осевого давления (σ_1) на образец грунта производится с помощью динамометра 7.

Отличительной чертой разработанной установки является то, что регистрация пульсации усилий, возникающей при динамическом нагружении образца 4, контролируется тензометрическим датчиком перемещений 8, установленным на упругий элемент динамометра 7.

Контроль радиального напряжения (σ_r) на образец осуществляется при помощи тензометрического датчика давления, установленного в рабочей камере стабилометра. В случае необходимости регулирование давления производится через конусный регулировочный болт.



а



б

Рисунок 6 – Принципиальная схема динамического стабилометра (а) и общий вид установки для динамического испытания грунтов в условиях трехосного сжатия (б): 1 – электродвигатель; 2 – эксцентриковая муфта; 3 – подпружиненный стержень; 4 – испытуемый образец грунта; 5 – система «винт – гайка»; 6 – поршень; 7 – динамометр; 8, 9 – тензометрические датчики перемещений

Разработанная установка достаточно компактна. Позволяет изменять частоту колебаний при помощи преобразователя частоты оборотов электродвигателя (на рисунке б условно не показан) в пределах диапазона, замеренного в грунтах эксплуатируемых насыпей при прохождении подвижного состава. Для моделирования величины ускорений, соответствующей натурным замерам, предусмотрена возможность регулирования амплитуды вертикальных перемещений стержня 3 с помощью механизма «винт – гайка» 5 и контроля ее тензометрическим датчиком перемещения 9. Подбор амплитуды колебаний осуществляется таким образом, чтобы при заданной частоте колебаний ускорение соответствовало расчетной величине (по результатам замеров). Сигналы от датчиков перемещений направляются через АЦП на ПК в режиме реального времени.

Полученные с помощью указанного выше оборудования значения удельного сцепления и угла внутреннего трения грунта используются для расчета устойчивости откосов закрепленных и не закрепленных напорной инъекцией насыпей с учетом динамического воздействия на них подвижного состава.

Список литературы

1. Стоянович, Г. М. Расчет устойчивости и прочности железнодорожного земляного полотна при вибрационном воздействии подвижного состава / Г. М. Стоянович, И. В. Прокудин, А. К. Черников / Дальневосточный гос. ун-т путей сообщения. – Хабаровск, 1999. – 83 с.
2. Соловьев, Ю. И. Современные методы расчета устойчивости земляного полотна железных дорог / Ю. И. Соловьев, А. С. Караулов, Ю. П. Смолин / Сибирская гос. акад. путей сообщения. – Новосибирск, 1996. – 83 с.
3. Смолин, Ю. П. Исследование ускорений колебаний, возникающих в железнодорожных насыпях при движении поездов / Ю. П. Смолин, К. В. Востриков // Инженерная геология, механика грунтов, основания и фундаменты: Сб. тр. науч.-техн. конф. / Сибирский гос. ун-т путей сообщения. – Новосибирск, – 2011. – С. 9 – 15.
4. Руководство по определению физико-механических характеристик балластных материалов и грунтов земляного полотна / ВНИИЖТ и ПГУПС: ЦПИ-36. – М.: Транспорт, 2005. – 84 с.

УДК 625.14: 625.041:625.042

М. Я. Квашнин, Н. М. Квашнин

МЕТОДИКА ОПРЕДЕЛЕНИЯ ДИНАМИЧЕСКИХ ХАРАКТЕРИСТИК ЖЕЛЕЗНОДОРОЖНОГО ПУТИ

В статье представлена разработанная авторами методика вибродиагностики железнодорожного пути, позволяющая решать следующие задачи: определять резонансные частоты и демпфирующие свойства различных конструкций железнодорожного пути; осуществлять прогноз скоростей движения подвижного состава, при которых будут возникать резонансные явления на исследуемой конструкции пути.

В условиях динамичного развития экономики Республики Казахстан к надежности железнодорожного транспорта предъявляются все более высокие требования. Опыт эксплуатации железной дороги показывает, что при железобетонных шпалах выход рельсов по стыковым дефектам возрос в два – три раза по сравнению с выходом при деревянных шпалах. Наблюдается более интенсивное образование волнообразного износа рельсов и более интенсивная деформация основной площадки земляного полотна. Известно, что главной причиной всех перечисленных выше недостатков железнодорожного пути с железобетонными шпалами является их более низкая способность гасить вибрации, возникающие при движении подвижного состава, по сравнению с деревянными шпалами. В связи с этим особенно актуальными при эксплуатации железной дороги становятся вопросы, связанные с определением влияния вибрационных воздействий на работу элементов железнодорожного пути.

Так как путь является дискретной системой, сопротивляемость его вибрационным воздействиям проявляется в основном через силы трения и сцепления между отдельными его элементами и частицами (между рельсами и шпалами, шпалами и балластом, между щебен-